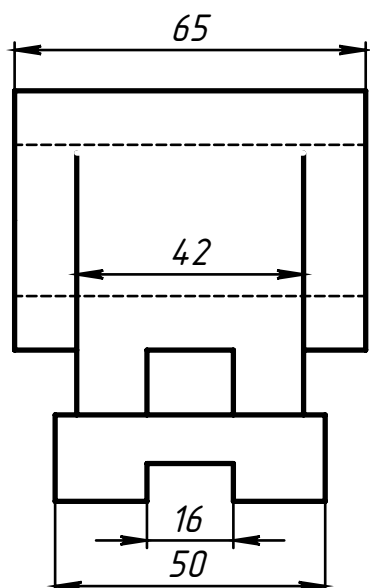
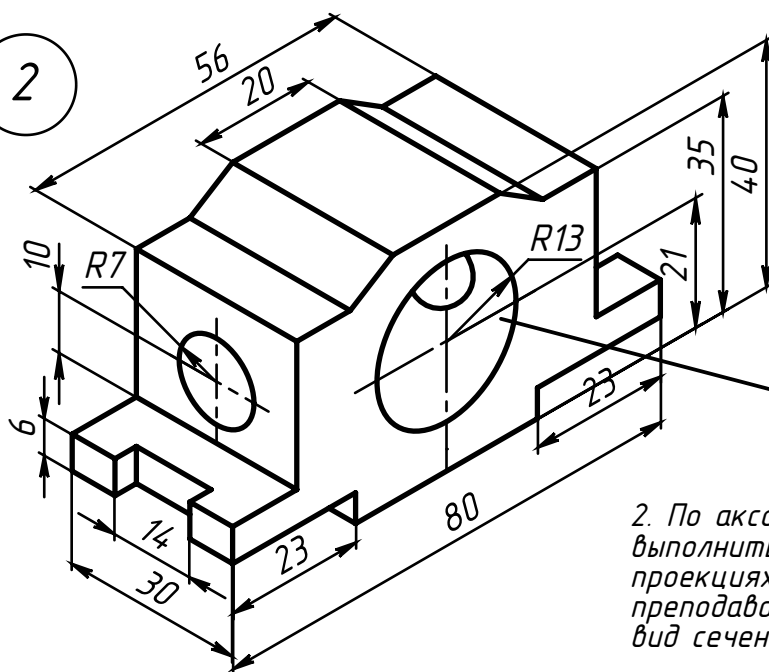


1



1. По двум видам построить третий вид, выполнить разрезы, вычертить аксонометрическое изображение в прямоугольной изометрии.

2



Отв. сквозные

2. По аксонометрическому изображению выполнить чертеж детали в ортогональных проекциях с разрезами. По указанию преподавателя построить натуральный вид сечения.

## Проекционное черчение

Изм.	Лист	№ докум.	Подп.	Дата
Разраб.				
Пров.				
Т. контр.				
Н. контр.				
Утв.				

Лит.	Масса	Масштаб
Лист 1	Листов 1	